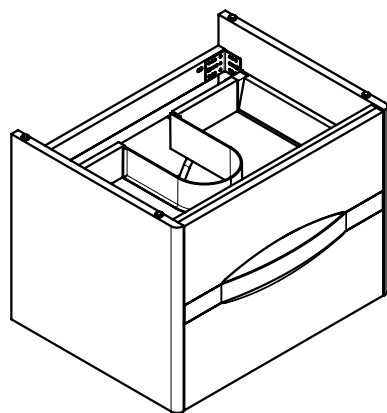
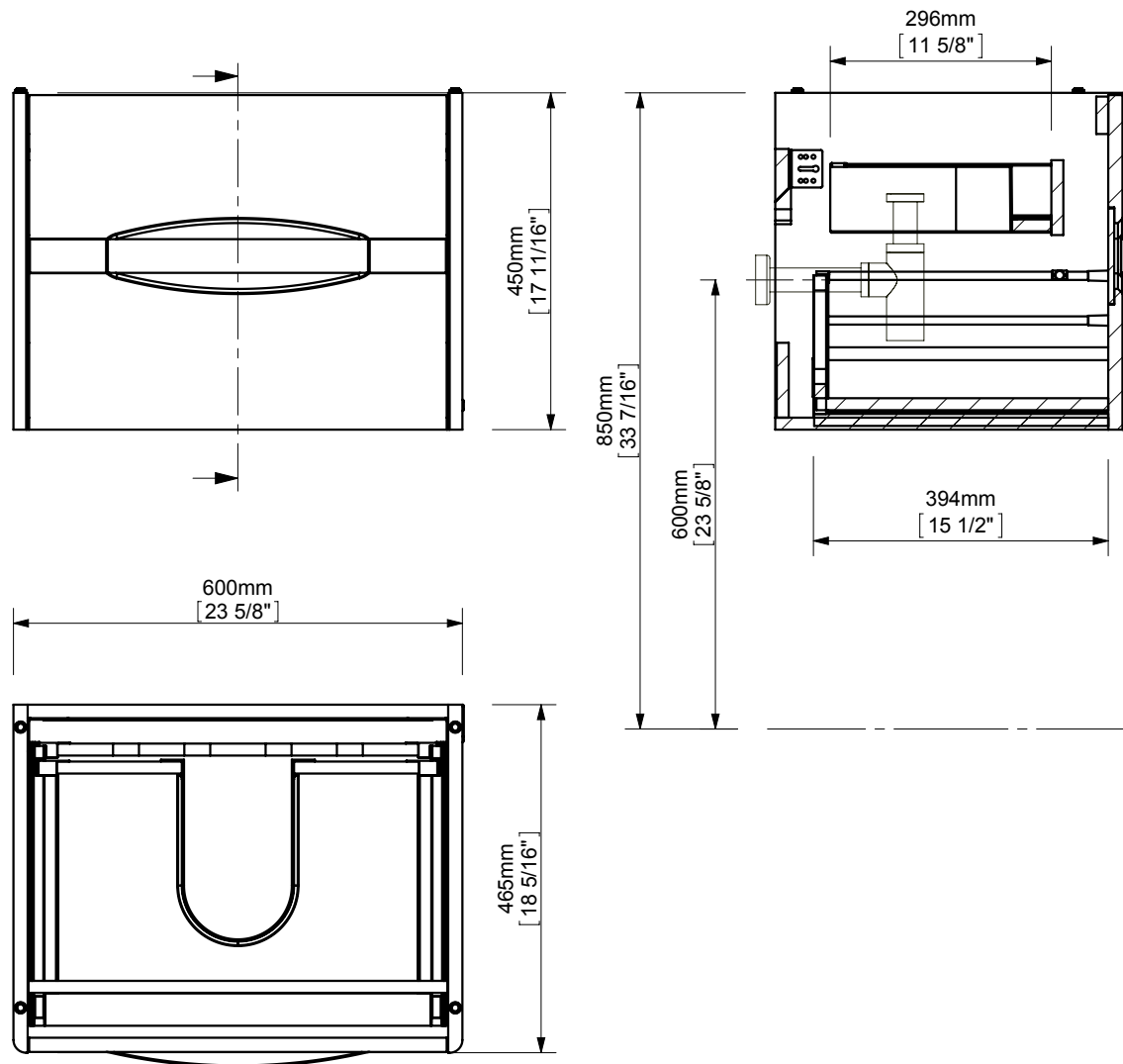
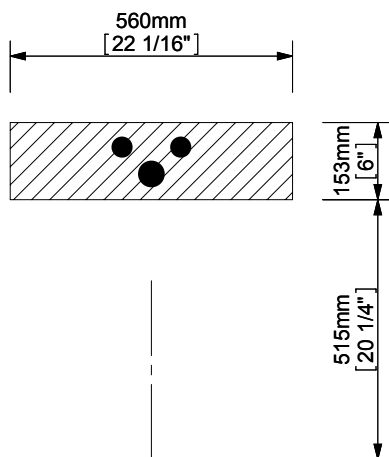


# DUNA BASE UNIT 600mm. (24") / ARMAZÓN 600mm.



Area de instalación valvulas y desagües  
 Installation area for water connections  
 Zone d'installation des bondes et siphons  
 Einbau Bereich für Ablaufgarnitur und Siphon



espec\_148

Imágenes no a escala / Draw not to scale / Echelle non respectée

Peso / Weight / Poids: 28.5 Kg

Acabados / Finish / Finitions: Según tarifa vigente / As per valid pricelist / Selon le tarif en vigueur

Normas / Regulations / Normes: UNE 56867, UNE 56868, UNE EN14749

Sonia S.A se reserva el derecho de realizar cualquier cambio sin previo aviso  
 Sonia S.A has the right to make changes without notice  
 Sonia S.A se réserve le droit de procéder à tout changement sans notification préalable



www.sonia-sa.com